



Construction Study-1

Order Curtain Wall

オーダーカーテンウォール

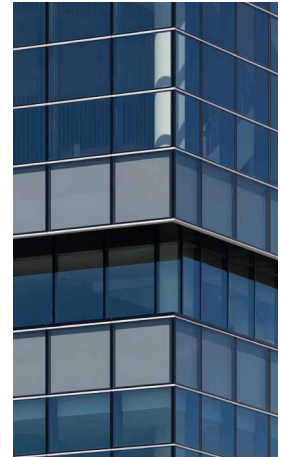
Order Curtain Wall
Index



小林市庁舎
p.5



スタートラム広島
p.9



さっぽろ創世スクエア
p.13



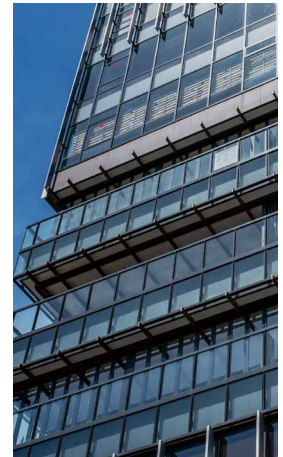
美容あいち会館
p.17



京急グループ本社
p.21



岩手医科大学附属病院
p.25



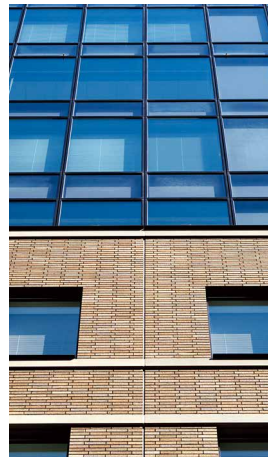
GEMS 茅場町
p.29



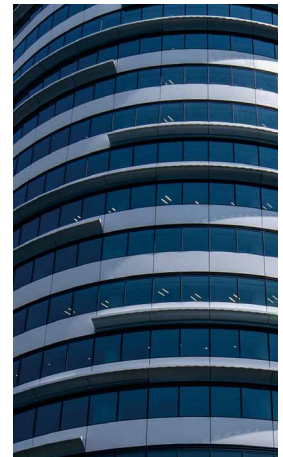
U-PLACE
p.33



川崎駅西口開発計画
p.37



神戸阪急ビル
p.41



SMBC 豊洲ビル
p.45









小林市庁舎

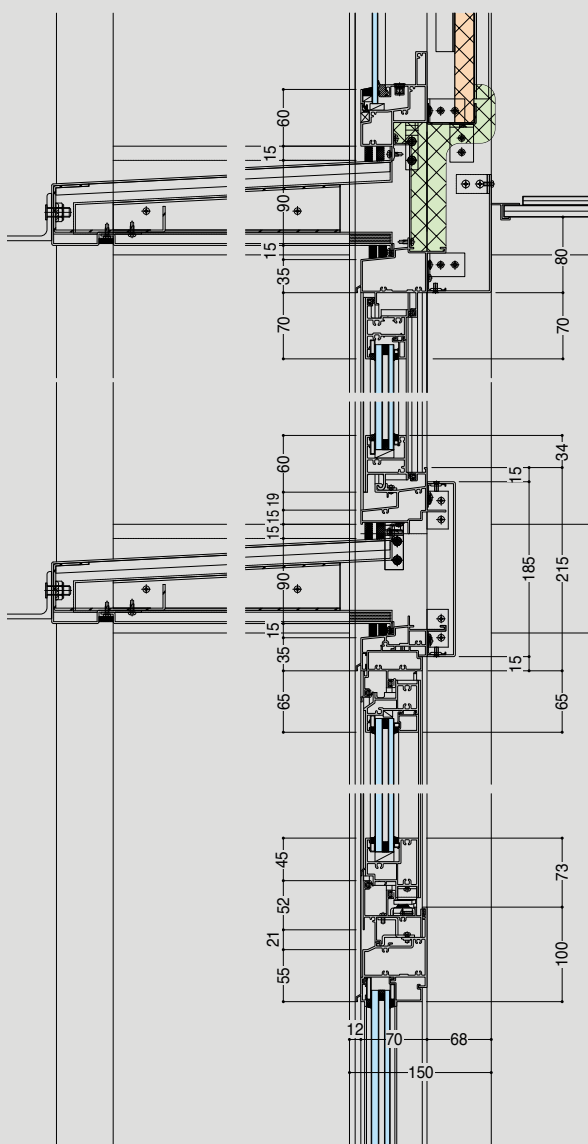
■ OUTLINE OF BUILDING

宮崎県小林市
 施主：小林市
 設計：株式会社 梓設計
 施工：本館（行政棟）坂下・緒方特定建設工事共同企業体
 ／東館（議会棟）坂口・丸山特定建設工事共同企業体
 竣工：2018年3月
 延床面積：本館（行政棟）5,071㎡／東館（議会棟）
 2,082㎡
 規模：本館（行政棟）地上4階／東館（議会棟）地上3階
 構造：本館（行政棟）鉄骨鉄筋コンクリート造
 ／東館（議会棟）木造

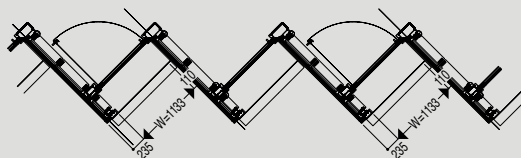
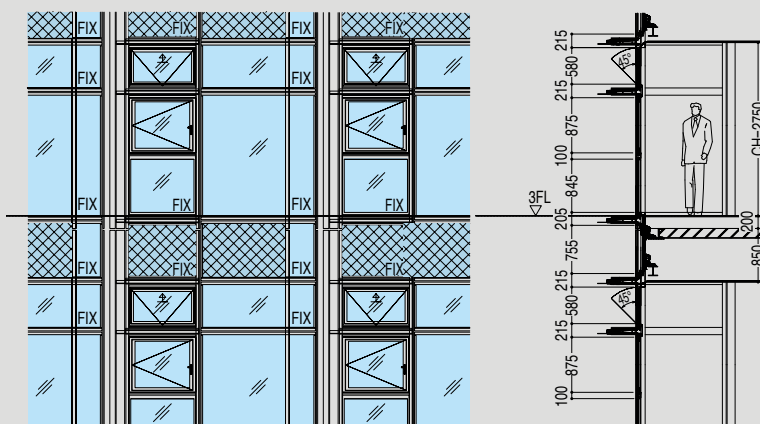
■ TECHNICAL DATA

商品名：SR-GARELIA、NSR-KD、FP-AT70P
 ファサードパターン：全面ガラス、多角、タテ通し
 構法パターン：ノックダウン（可動部ユニット）
 耐風圧性：S-5（2400Pa）
 気密性：A-4
 水密性：W-5

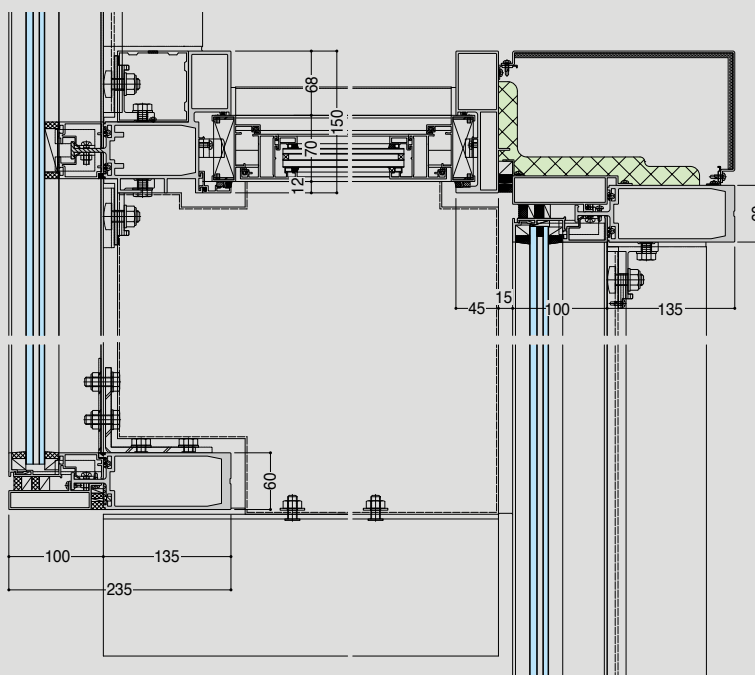
■ VERTICAL SECTION S = 1/8



■ ELEVATION S = 1/120



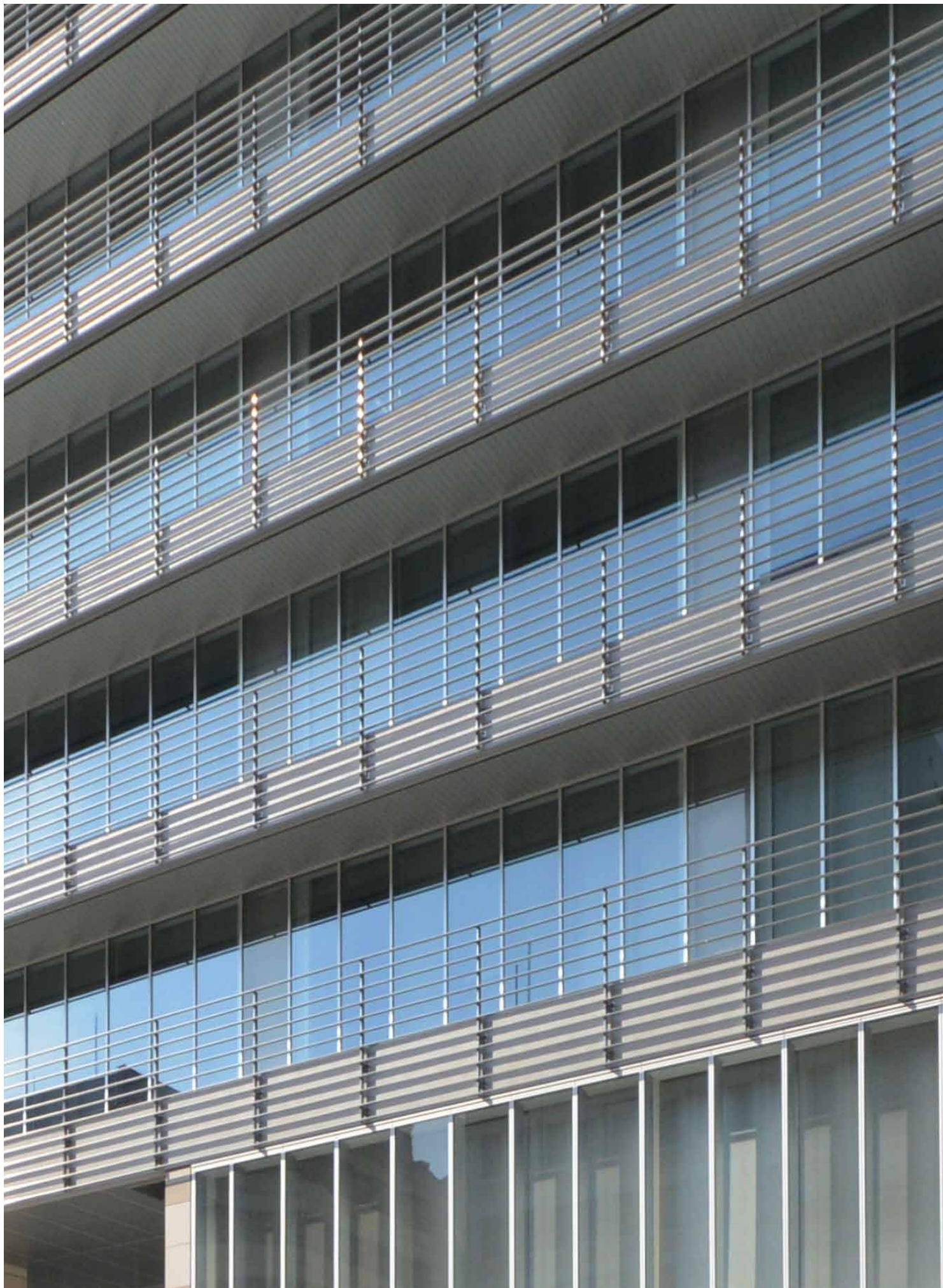
■ HORIZONTAL SECTION S = 1/8

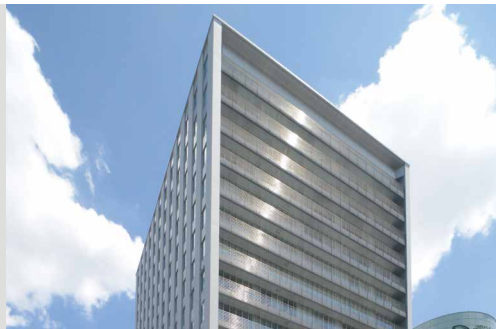






Shizuoka Information Center
0554-24-1111
1F 2F 3F 4F 5F 6F 7F 8F 9F 10F 11F 12F 13F 14F 15F 16F 17F 18F 19F 20F 21F 22F 23F 24F 25F 26F 27F 28F 29F 30F 31F 32F 33F 34F 35F 36F 37F 38F 39F 40F 41F 42F 43F 44F 45F 46F 47F 48F 49F 50F 51F 52F 53F 54F 55F 56F 57F 58F 59F 60F 61F 62F 63F 64F 65F 66F 67F 68F 69F 70F 71F 72F 73F 74F 75F 76F 77F 78F 79F 80F 81F 82F 83F 84F 85F 86F 87F 88F 89F 90F 91F 92F 93F 94F 95F 96F 97F 98F 99F 100F





スタートラム広島

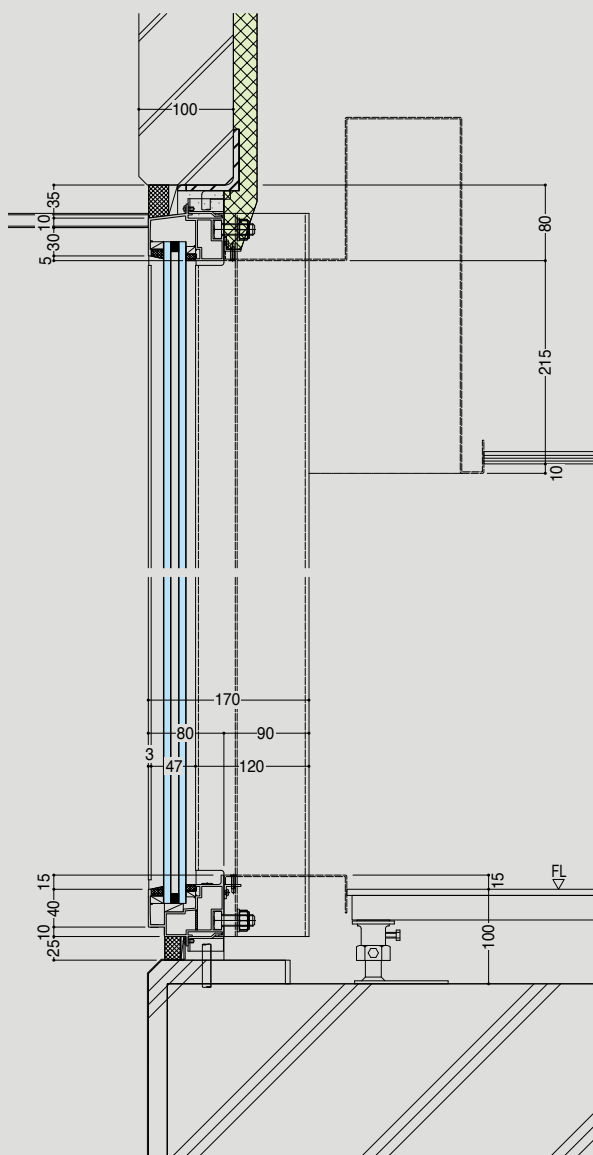
■ OUTLINE OF BUILDING

広島県広島市
 施主：日本生命保険相互会社、広島電鉄株式会社
 設計：株式会社 久米設計
 施工：鹿島建設・大林組・広電建設・鴻治組共同企業体
 竣工：2017年11月
 延床面積：26,134㎡
 規模：地上16階、塔屋2階
 構造：鉄骨造

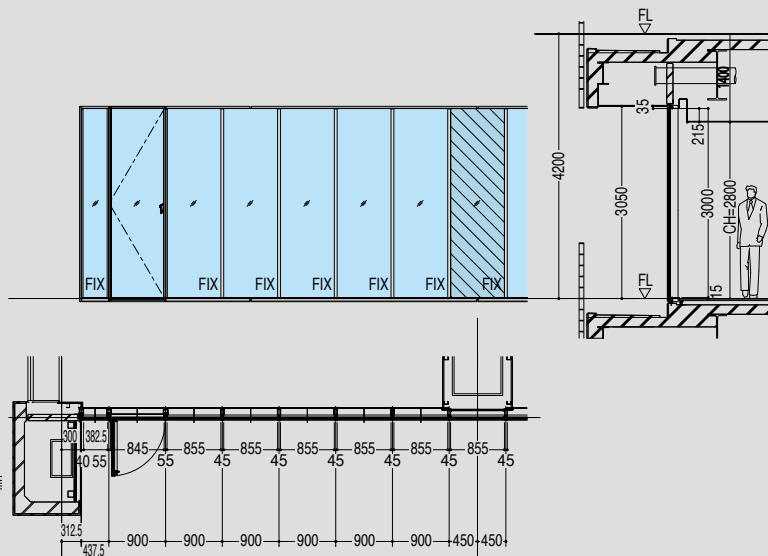
■ TECHNICAL DATA

商品名：オーダーカーテンウォール
 ファサードパターン：横連窓ガラススクリーン
 構法パターン：ノックダウン(可動部ユニット)
 耐風圧性：正圧 2710Pa、負圧 2900Pa
 気密性：A-4
 水密性：FIX部 1500Pa(中央値)、可動部 W-5

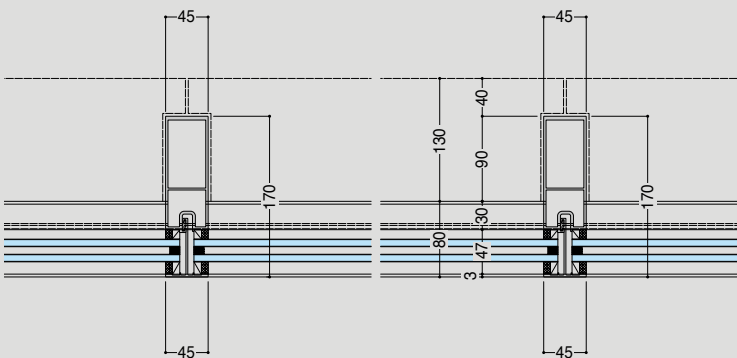
■ VERTICAL SECTION S = 1/8



■ ELEVATION S = 1/120



■ HORIZONTAL SECTION S = 1/8

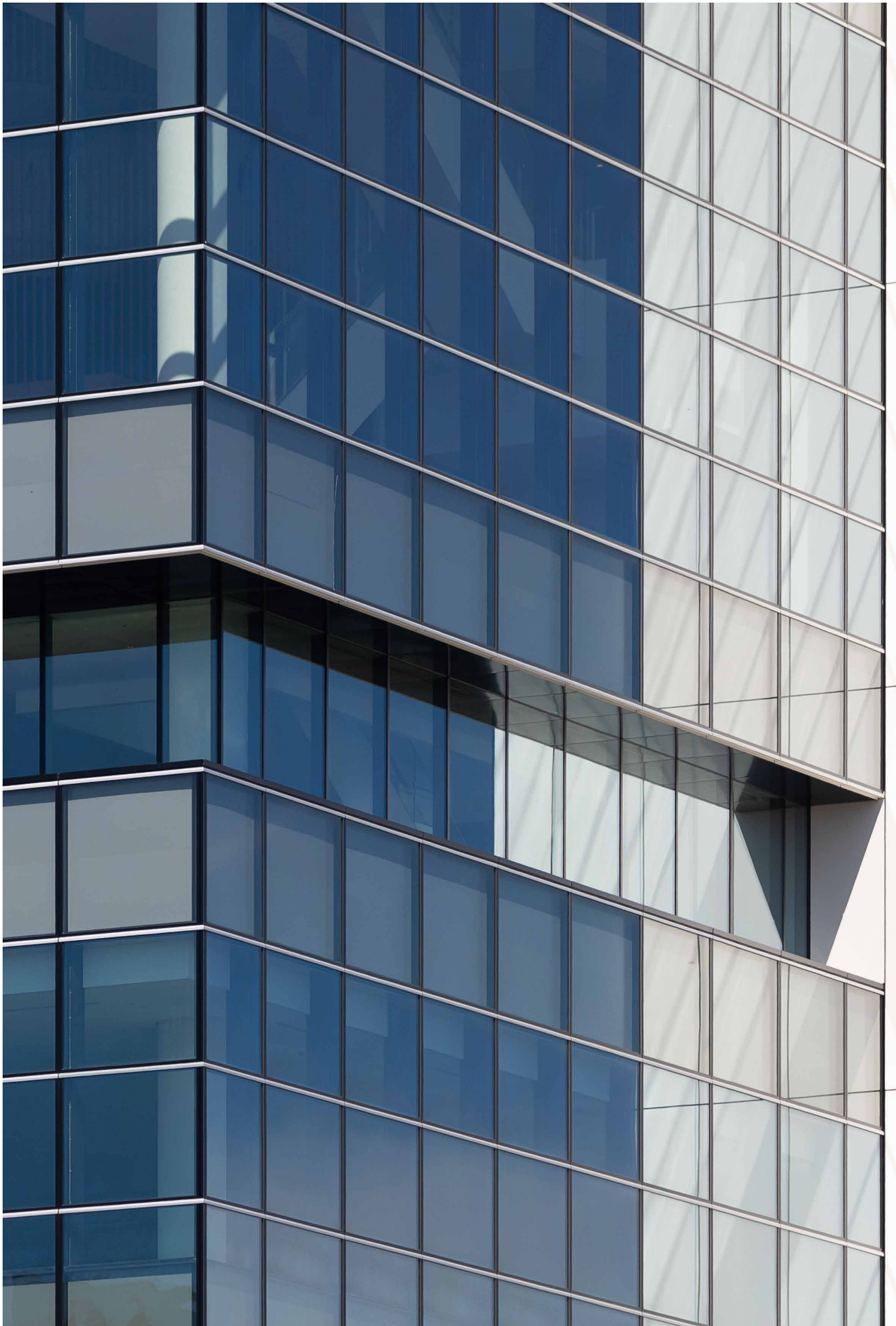




HTB









さっぽろ創世スクエア

■ OUTLINE OF BUILDING

北海道札幌市

施主:札幌創世1.1.1区北1西1地区市街地
再開発組合

設計:日建設計・北海道日建設計 共同企業体

施工:大成建設・岩田地崎建設・伊藤組土建・
岩倉建設・丸彦渡辺建設 共同企業体

竣工:2018年5月

延床面積:131,891㎡

規模:地下5階、地上28階、塔屋1階

構造:鉄骨造、鉄筋コンクリート造、鉄骨鉄筋
コンクリート造

■ TECHNICAL DATA

商品名:アルミオーダー 断熱カーテンウォール

ファサードパターン:グリッド

構法パターン:等圧ユニット

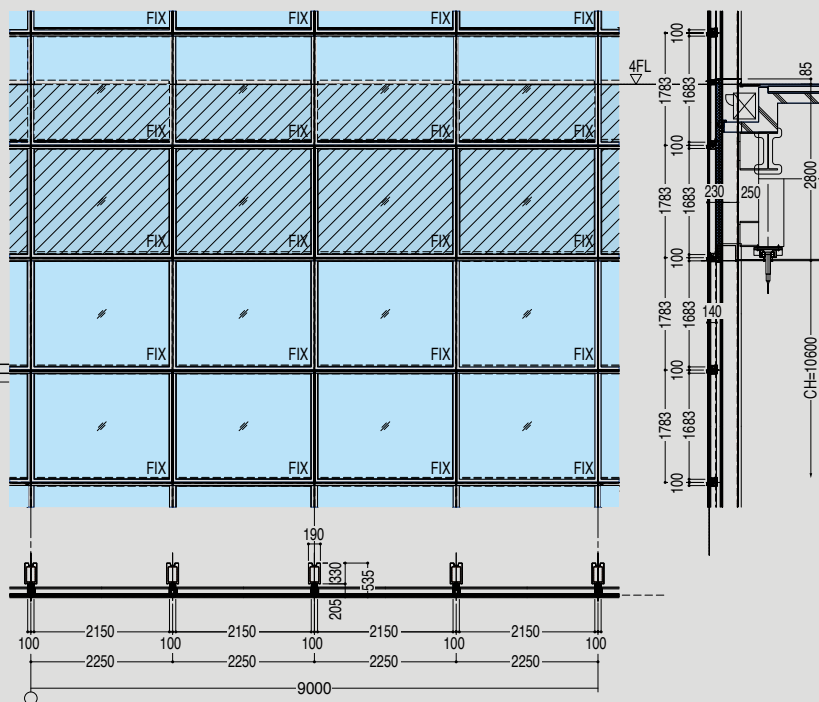
耐風圧性:正圧 2600Pa、負圧 3000Pa

気密性:A-4

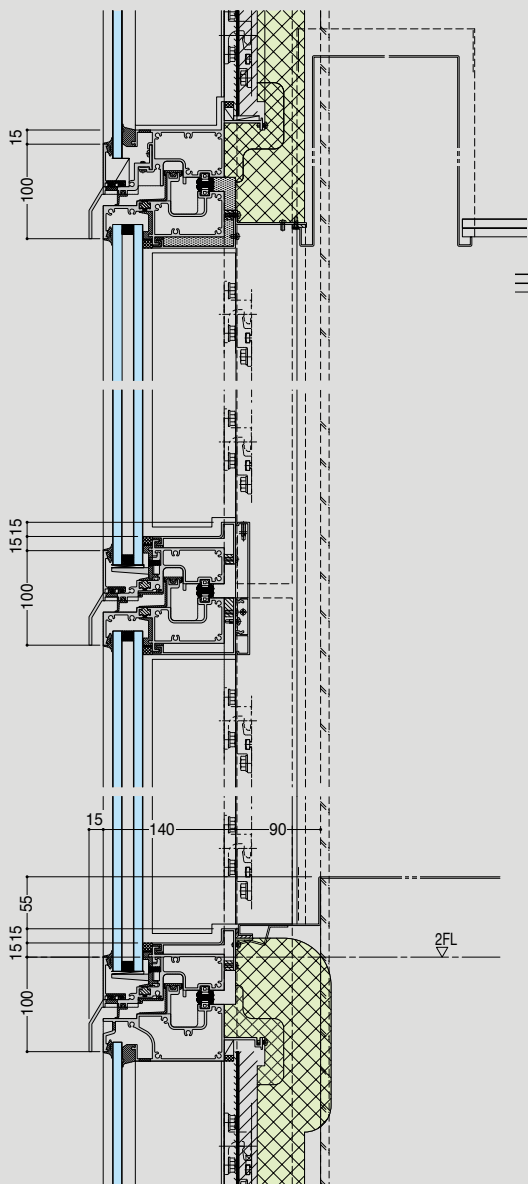
水密性:2600Pa(上限値)

断熱性:H-5

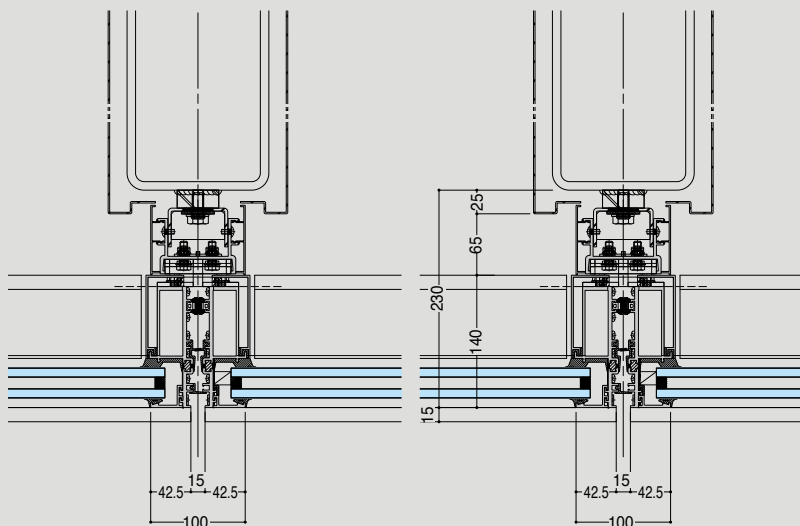
■ ELEVATION S=1/120



■ VERTICAL SECTION S=1/8

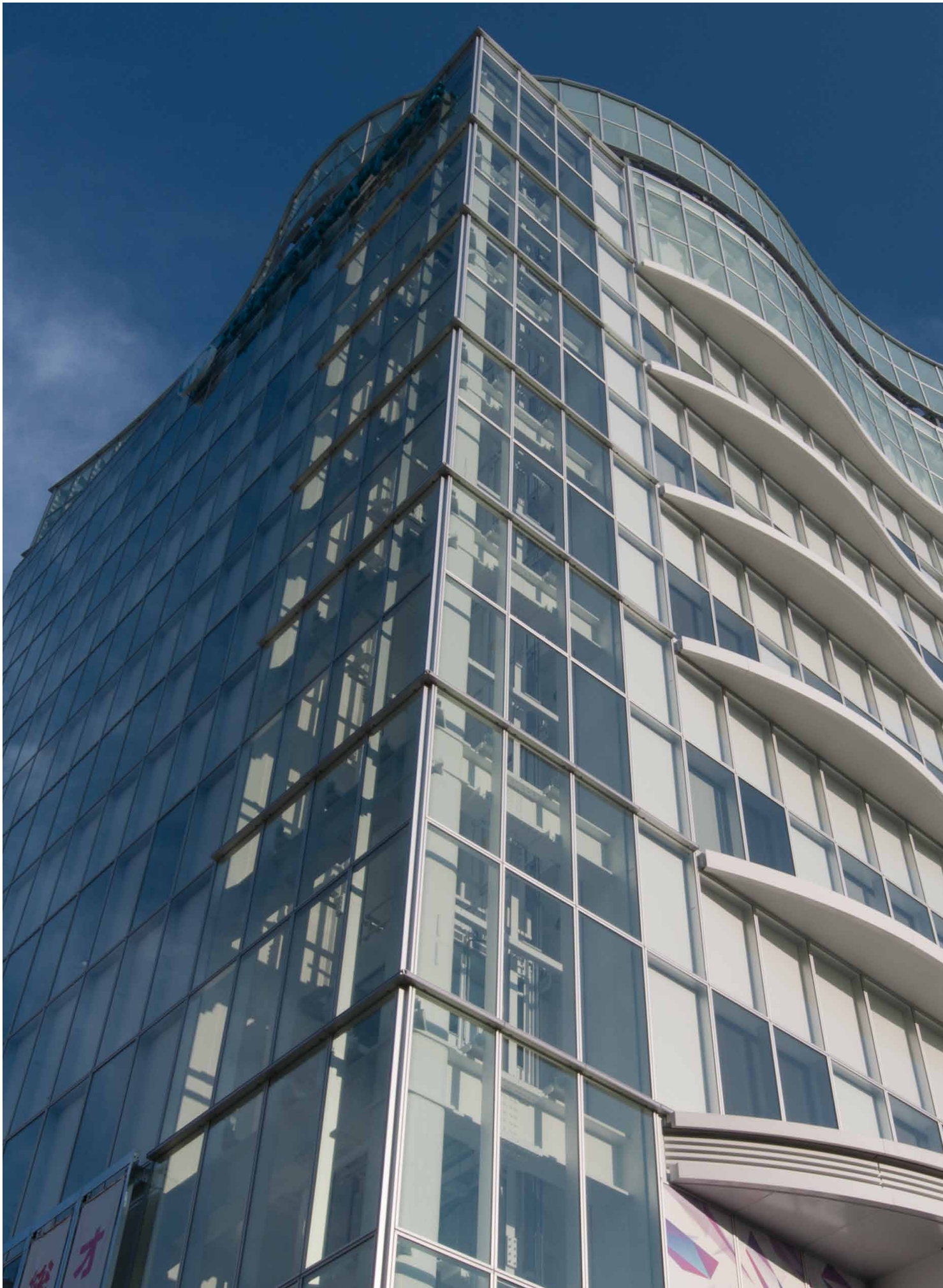


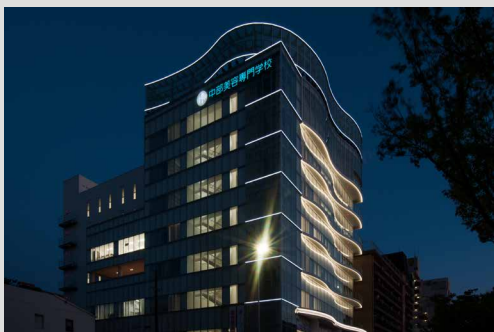
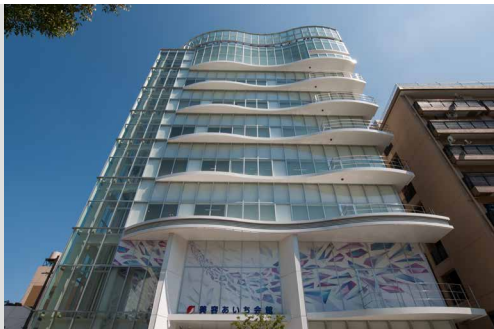
■ HORIZONTAL SECTION S=1/8











美容あいち会館

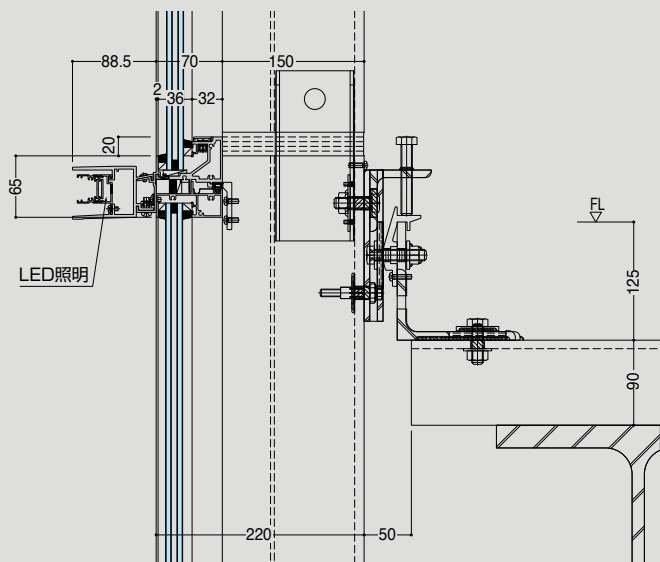
OUTLINE OF BUILDING

愛知県名古屋市
 施主：愛知県美容業生活衛生同業組合
 設計：株式会社 奥村組 東日本支社一級建築士
 事務所
 施工：株式会社 奥村組 名古屋支店
 竣工：2018年3月
 延床面積：9,717㎡
 規模：地下1階、地上8階
 構造：鉄骨造

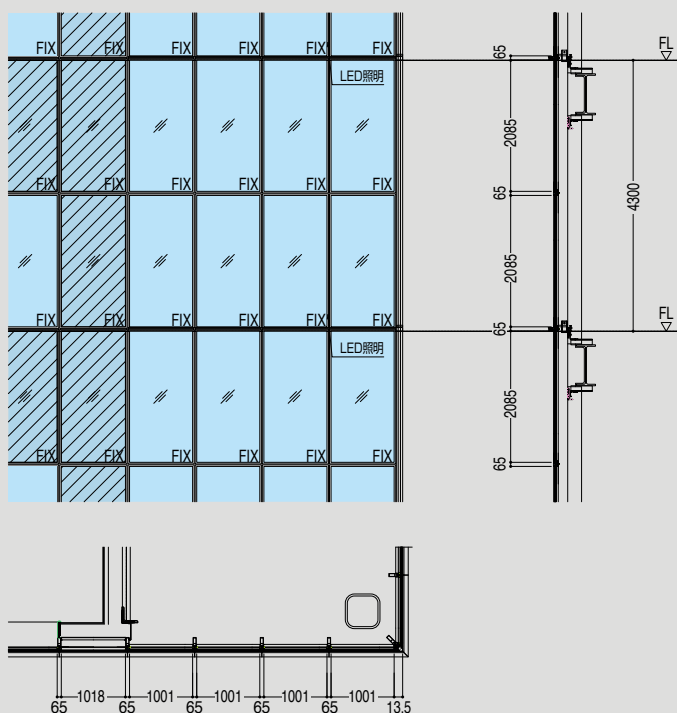
TECHNICAL DATA

商品名：Comfort
 ファサードパターン：グリッドタイプ+
 アルビーム(無目搭載)
 構法パターン：バックマリオン+ユニット
 耐風圧性：正圧 2500Pa、負圧 2500Pa
 気密性：A-3
 水密性：W-4

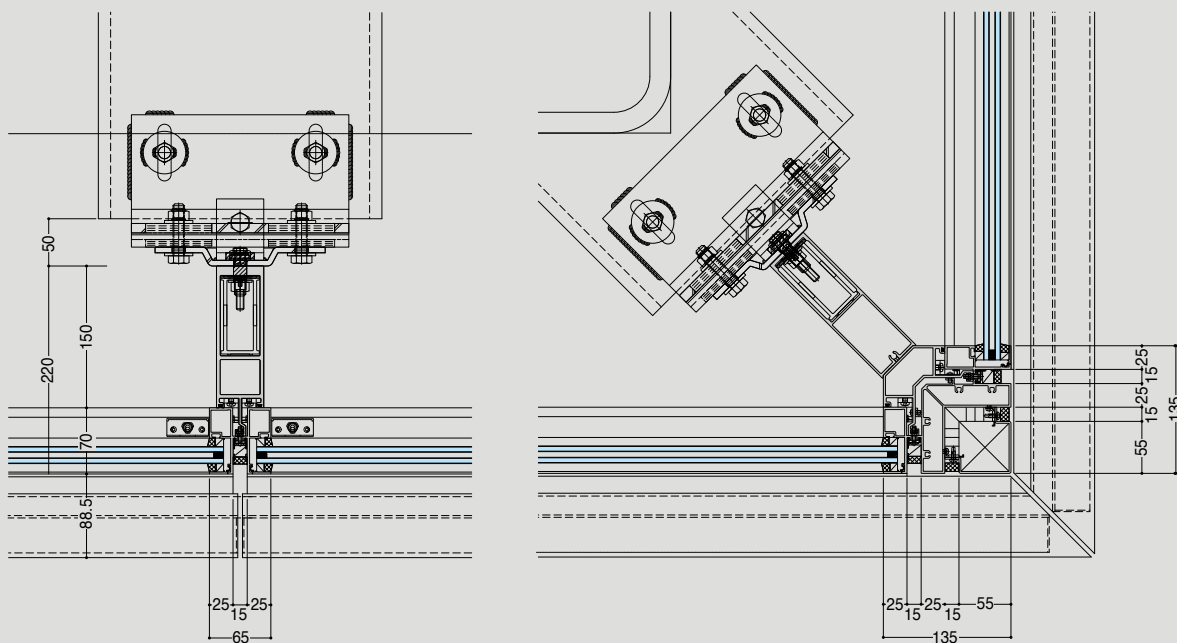
VERTICAL SECTION S=1/8



ELEVATION S=1/120



HORIZONTAL SECTION S=1/8











京急グループ本社

OUTLINE OF BUILDING

神奈川県横浜市
 施主：京浜急行電鉄株式会社
 設計：大成建設株式会社一級建築士事務所
 施工：大成・京急建設共同企業体
 竣工：2019年9月
 延床面積：25,831㎡
 規模：地下1階、地上18階
 構造：鉄筋コンクリート造、一部鉄骨造

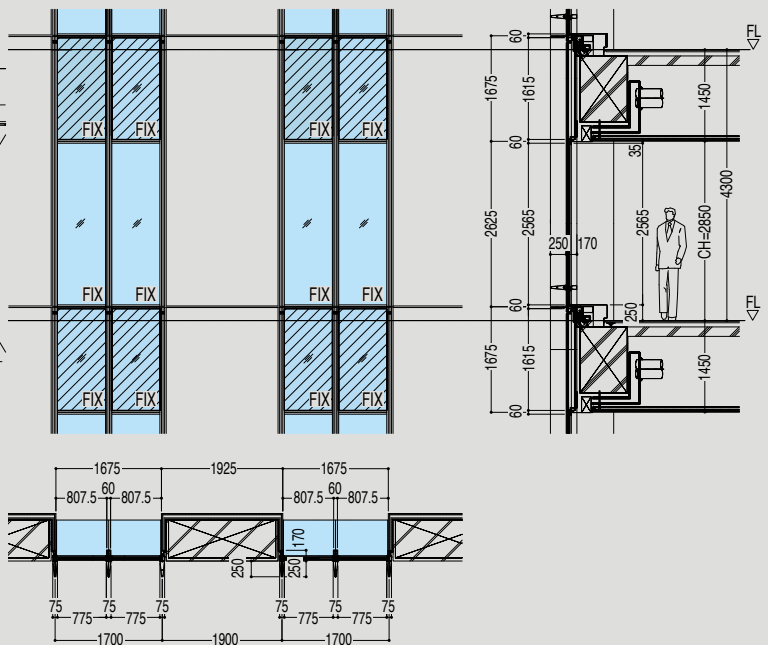
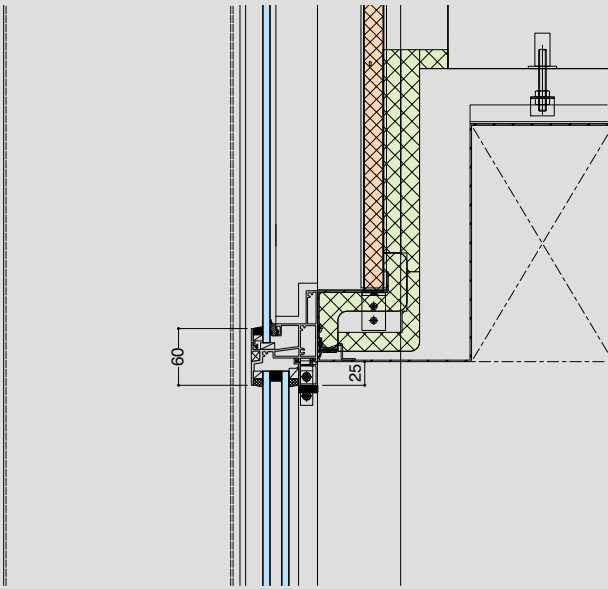
TECHNICAL DATA

商品名：アルミオーダー
 ファサードパターン：タテ通し、タテ強調
 (タテフィン付)
 構法パターン：ノックダウン
 耐風圧性：正圧 3335Pa、負圧 3573Pa
 気密性：A-4
 水密性：W-5 (FIX部 1500Pa)

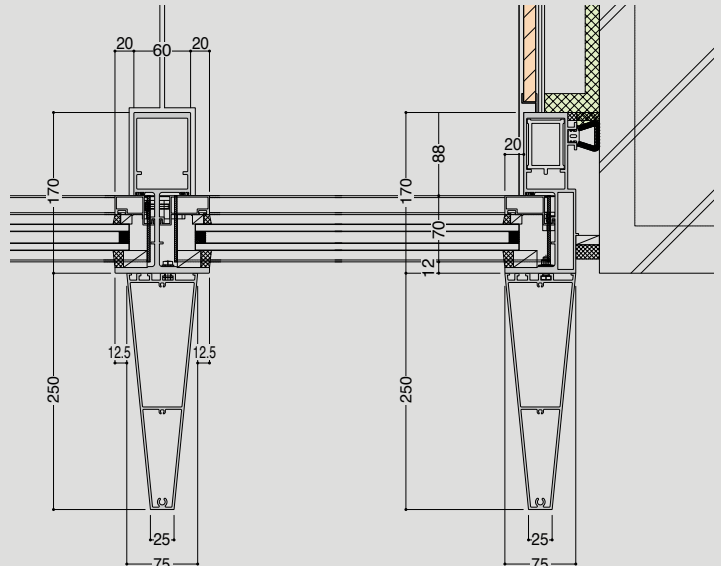
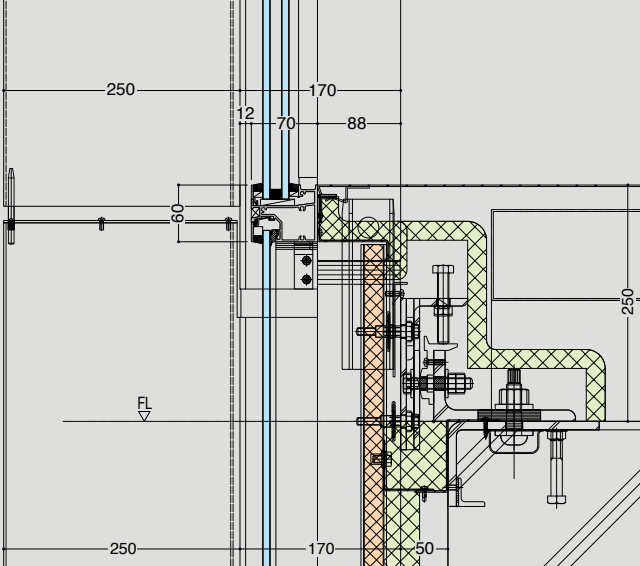


VERTICAL SECTION S = 1/8

ELEVATION S = 1/120



HORIZONTAL SECTION S = 1/8











岩手医科大学附属病院

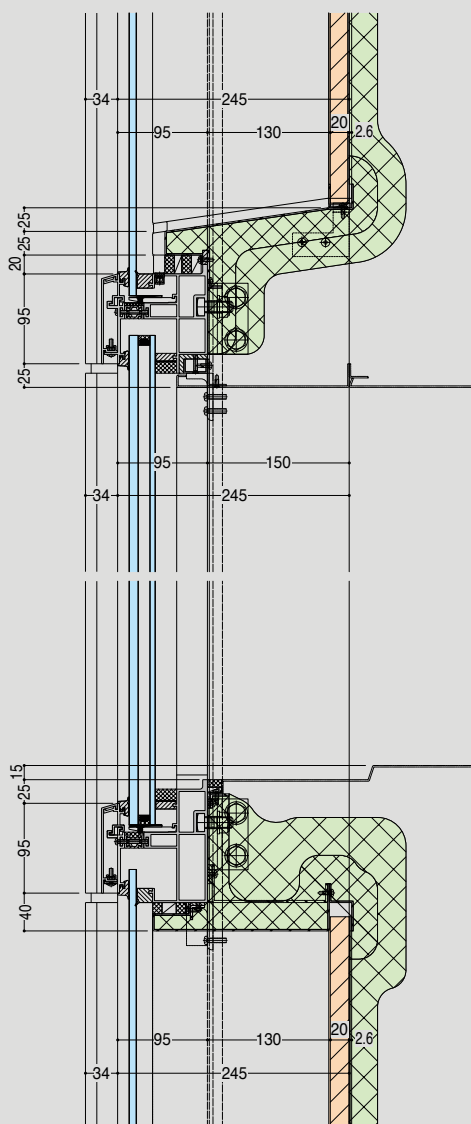
OUTLINE OF BUILDING

岩手県紫波郡
 施主: 学校法人 岩手医科大学
 設計: 日建設計・清水建設設計監理共同企業体
 施工: 清水建設・宮城建設共同企業体
 竣工: 2019年7月
 延床面積: 86,114㎡
 規模: 地上11階
 構造: 鉄骨造

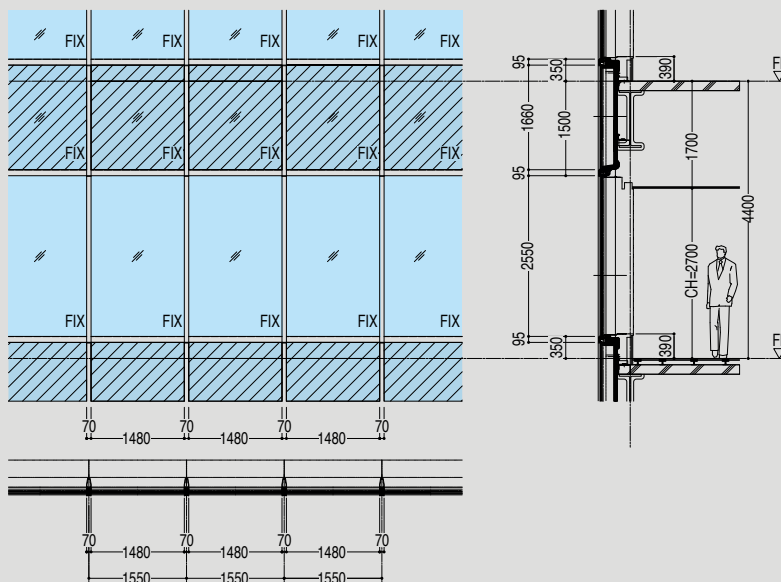
TECHNICAL DATA

商品名: アルミオーダー 断熱カーテンウォール
 ファサードパターン: タテ通し、タテ強調
 構法パターン: ノックダウン
 耐風圧性: 正圧 2210Pa、負圧 2130Pa
 気密性: A-4
 水密性: 2210Pa (上限値)

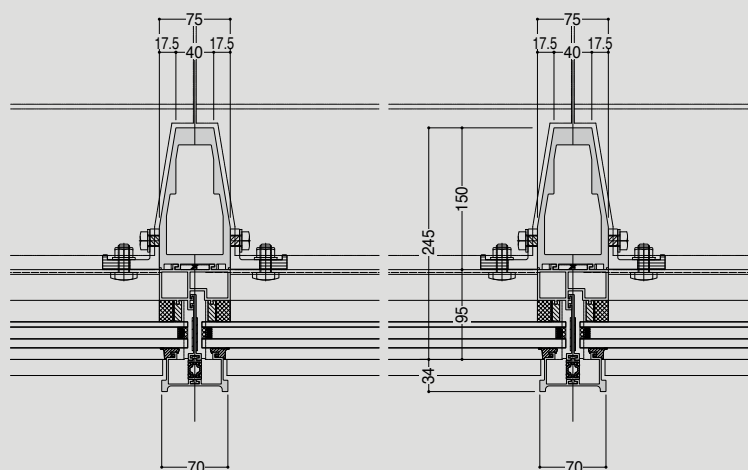
VERTICAL SECTION S = 1/8



ELEVATION S = 1/120



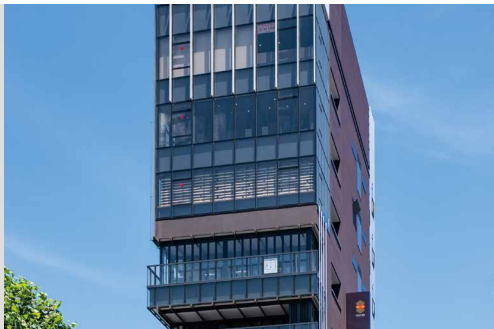
HORIZONTAL SECTION S = 1/8











GEMS 茅場町

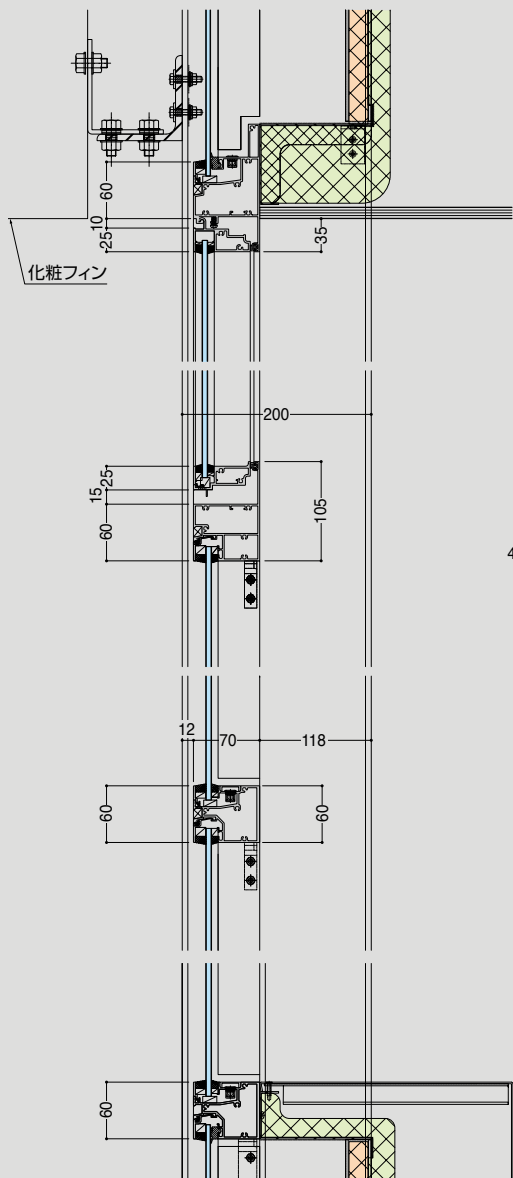
■ OUTLINE OF BUILDING

東京都中央区
 施主: 野村不動産株式会社
 設計: 株式会社 鴻池組 東京本店 一級建築士
 事務所
 施工: 株式会社 鴻池組 東京本店
 竣工: 2018年3月
 延床面積: 1,828 m²
 規模: 地上10階
 構造: 鉄骨造

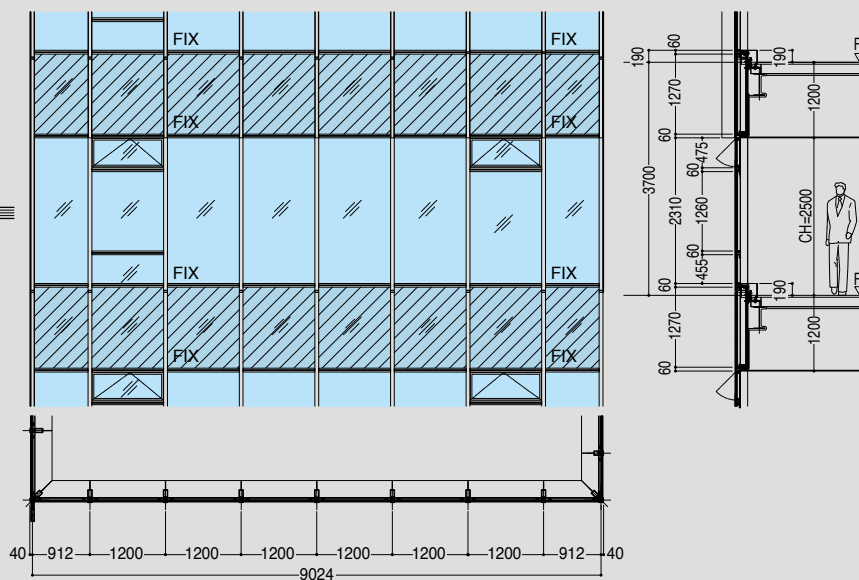
■ TECHNICAL DATA

商品名: SR-GARELIA
 ファサードパターン: 全面ガラス、タテ通し
 構法パターン: ノックダウン
 耐風圧性: 正圧 2139Pa、負圧 1720Pa
 気密性: A-4
 水密性: FIX部 1500Pa (中央値)、可動部 W-5

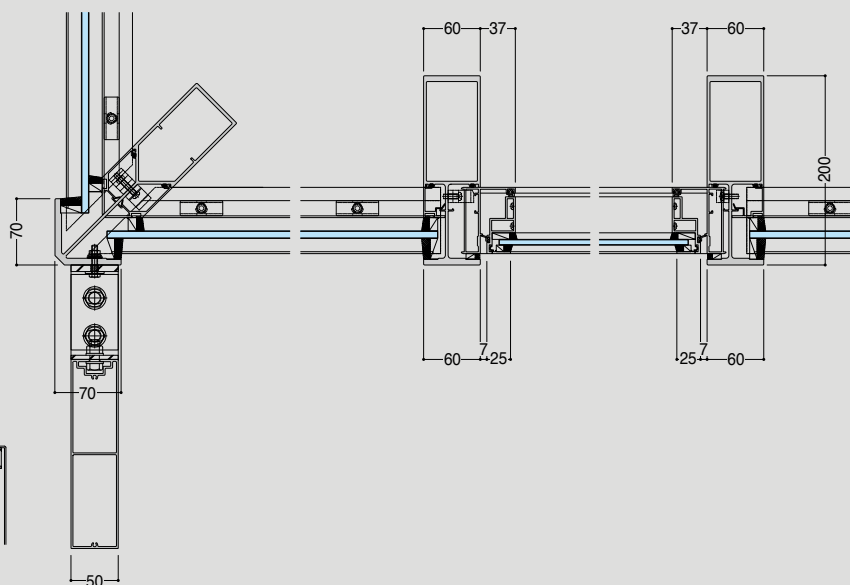
■ VERTICAL SECTION S = 1/8



■ ELEVATION S = 1/120

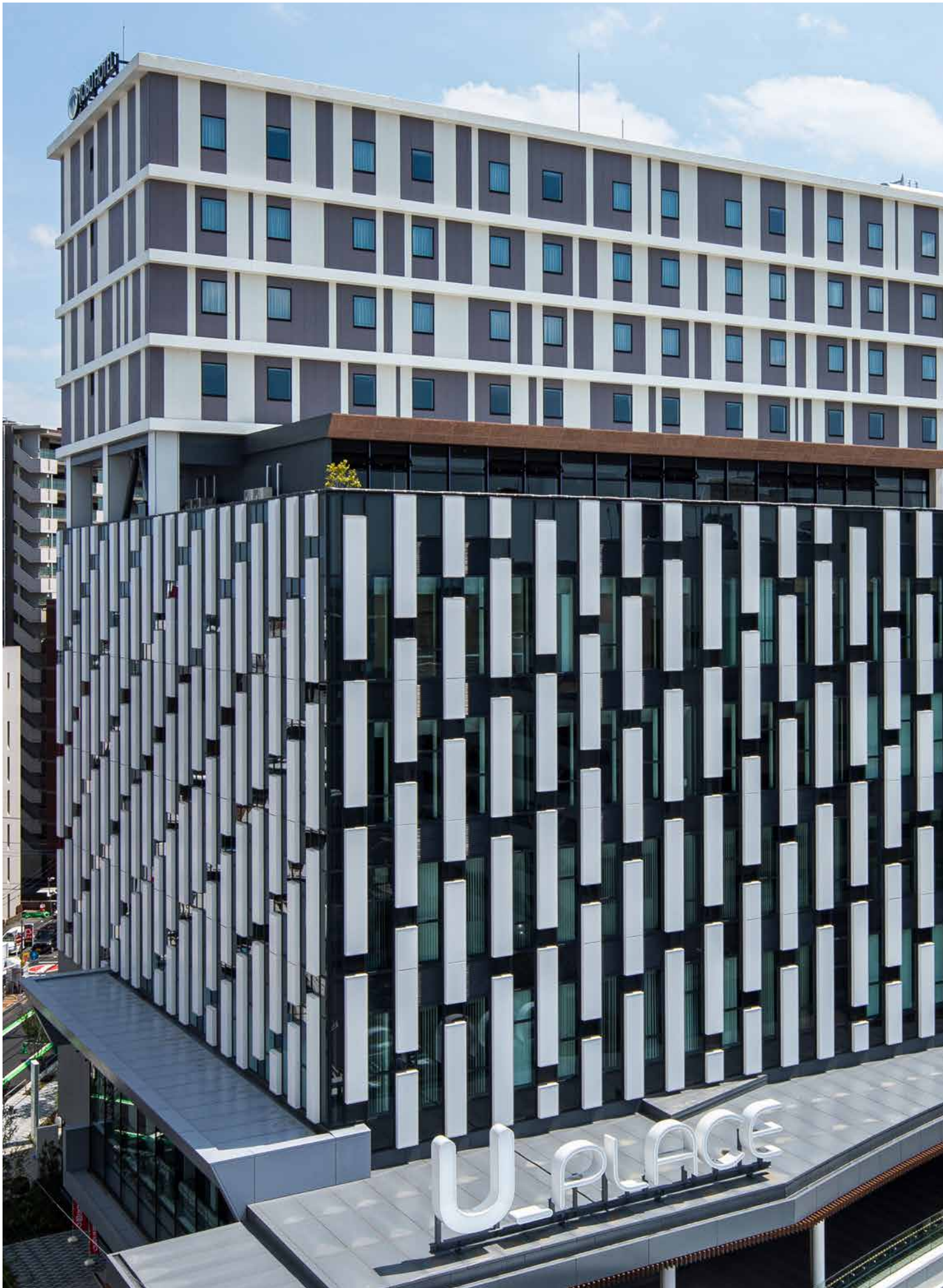


■ HORIZONTAL SECTION S = 1/8











U-PLACE

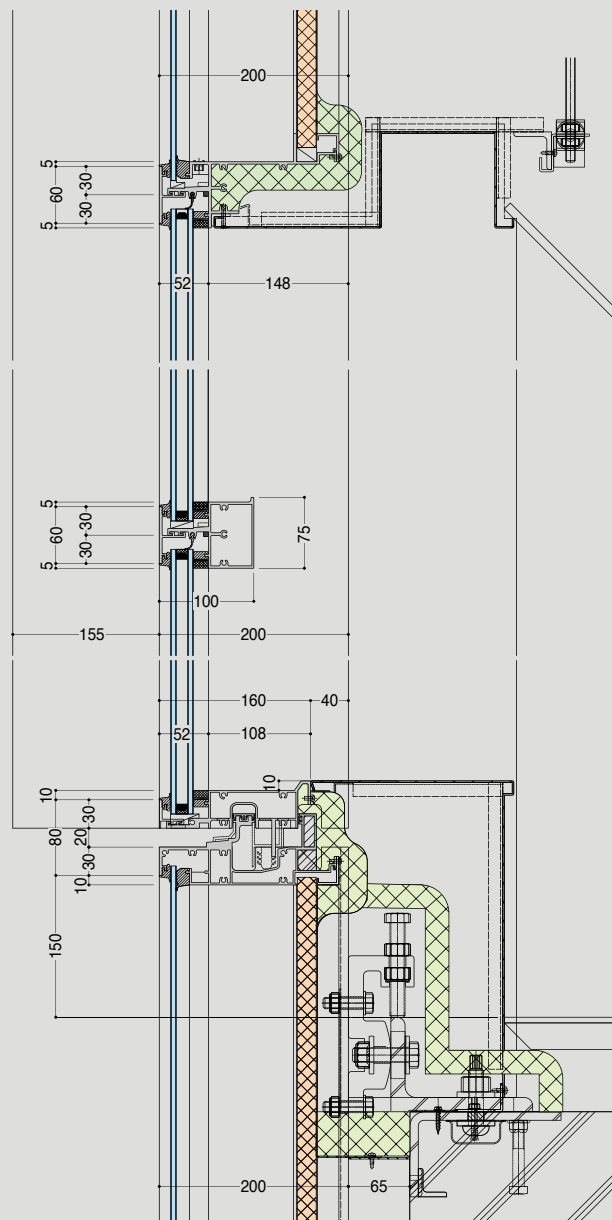
OUTLINE OF BUILDING

埼玉県川越市
 施主：株式会社ピーアンドディコンサルティング
 設計・監理：梓設計・九段建築研究所設計共同体
 施工：前田・岩堀・平岩建設工事共同企業体
 竣工：2020年4月
 延床面積：32,888㎡
 規模：地下1階、地上11階
 構造：鉄骨造

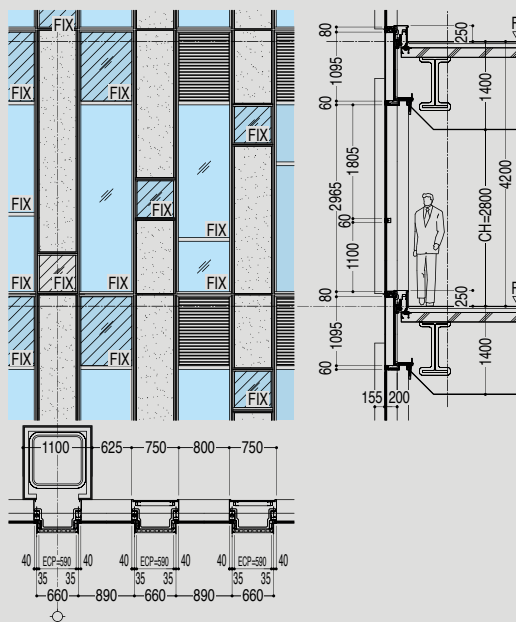
TECHNICAL DATA

商品名：オーダーカーテンウォール
 ファサードパターン：たてスリット、
 全面ガラス及びECP板
 構法パターン：ユニット
 耐風圧性：正圧 2184Pa、負圧 2361Pa
 気密性：A-4
 水密性：1500Pa(上限値)

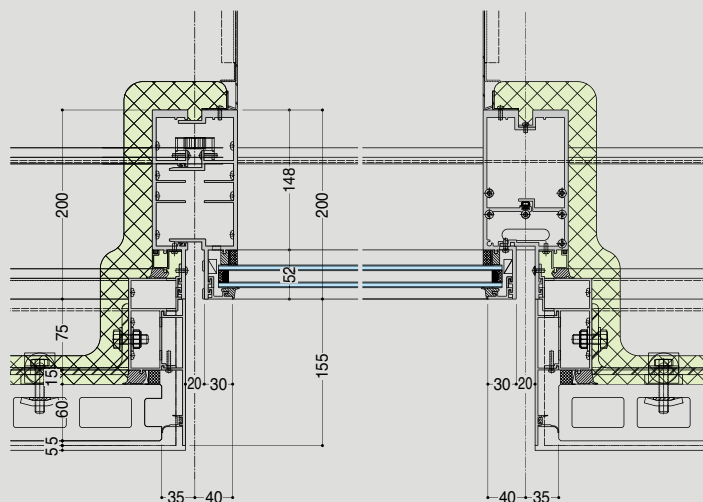
VERTICAL SECTION S=1/8



ELEVATION S=1/120



HORIZONTAL SECTION S=1/8

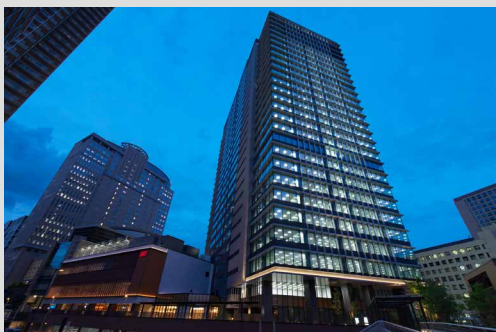




REXEL







川崎駅西口開発計画

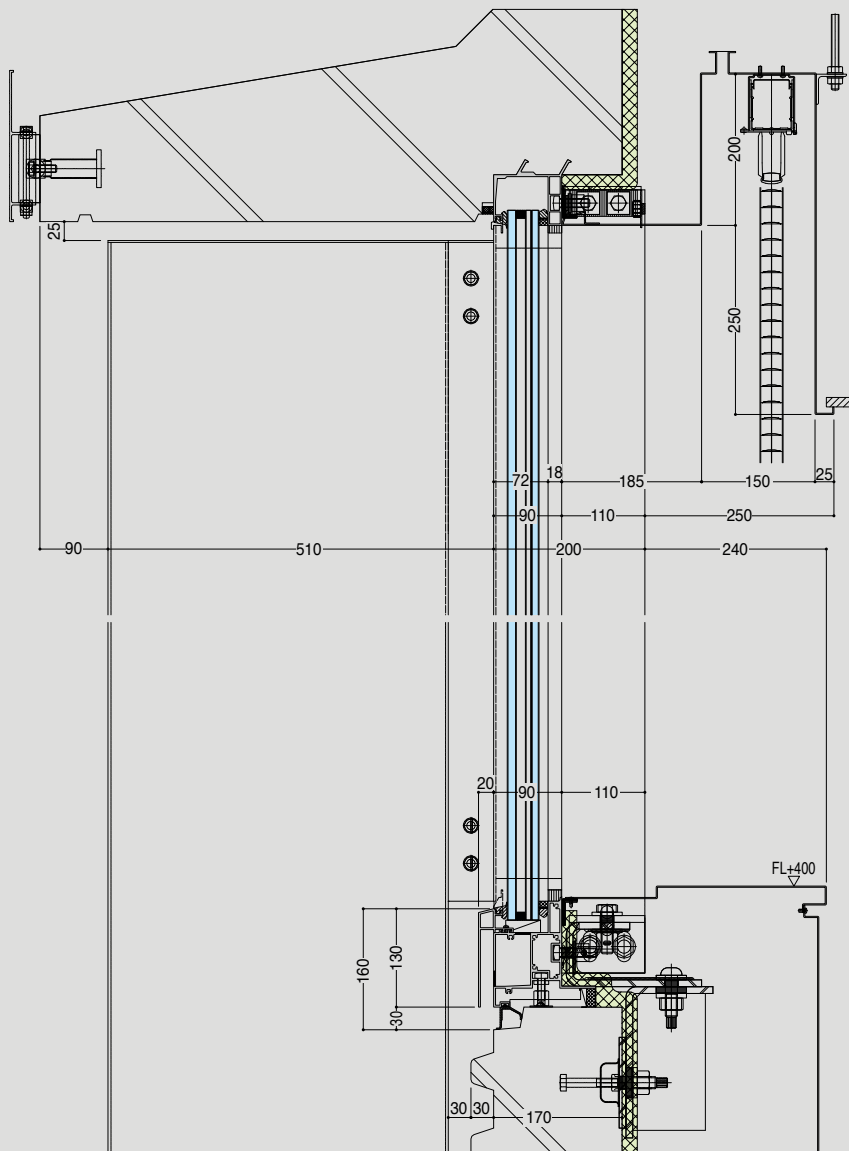
OUTLINE OF BUILDING

神奈川県川崎市
 施主：東日本旅客鉄道株式会社・日本ホテル株式会社・JR東日本スポーツ株式会社
 設計：株式会社JR東日本建築設計
 施工：大成建設株式会社
 竣工：2021年4月
 延床面積：135,888㎡
 規模：地下2階、地上29階、塔屋1階
 構造：鉄骨造、鉄骨鉄筋コンクリート造、鉄筋コンクリート造

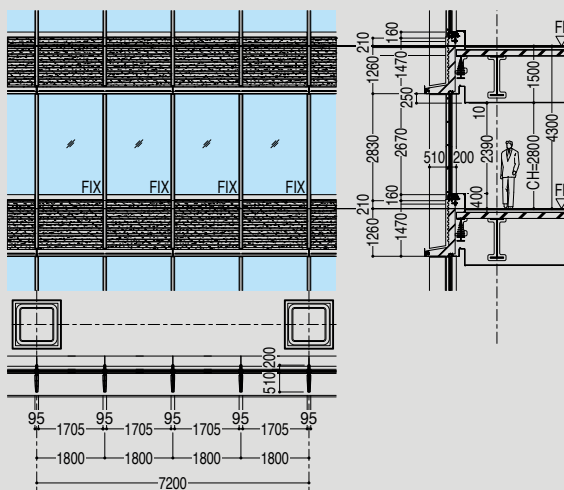
TECHNICAL DATA

商品名：オーダーカーテンウォール
 ファサードパターン：横強調、PC横連窓
 (方立化粧フィン付)
 構法パターン：等圧ノックダウン、上枠PC打込み
 耐風圧性：正圧 4500Pa、負圧 5700Pa
 気密性：A-4
 水密性：3375Pa (中央値)

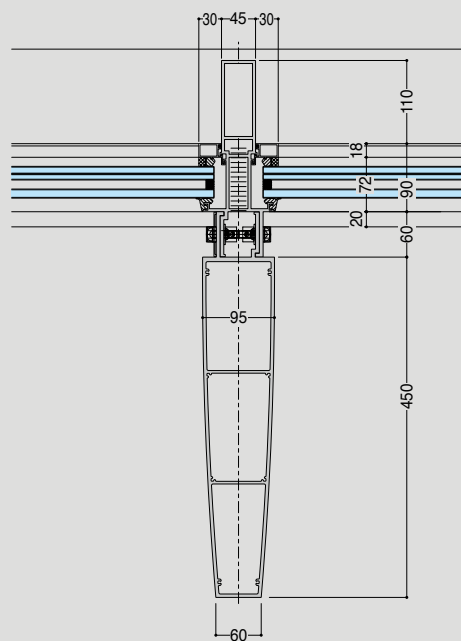
VERTICAL SECTION S = 1/10



ELEVATION S = 1/200



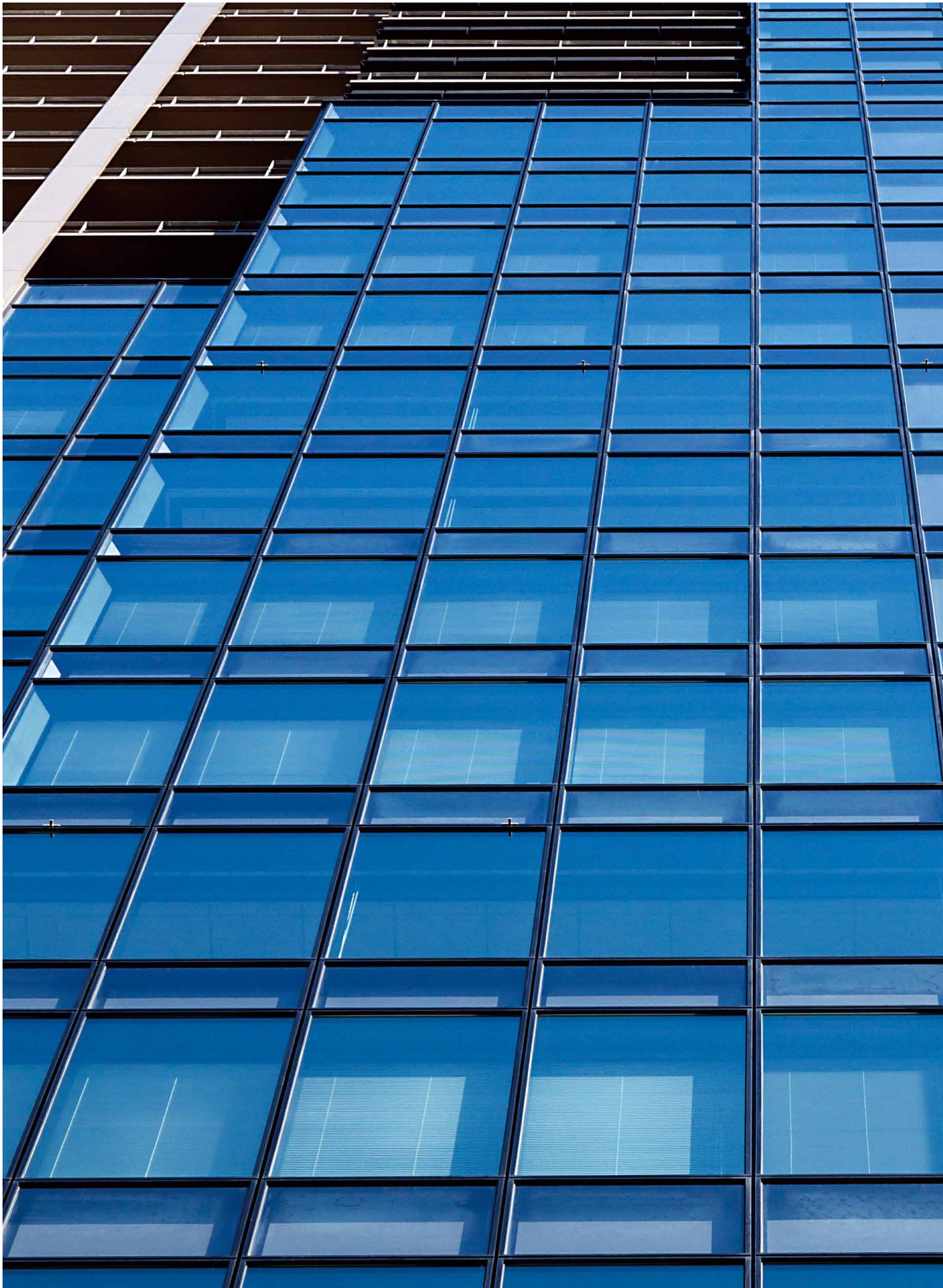
HORIZONTAL SECTION S = 1/10

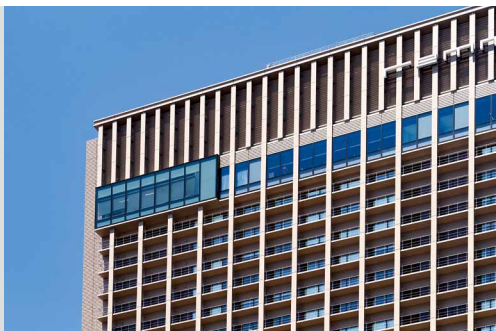




41







神戸阪急ビル

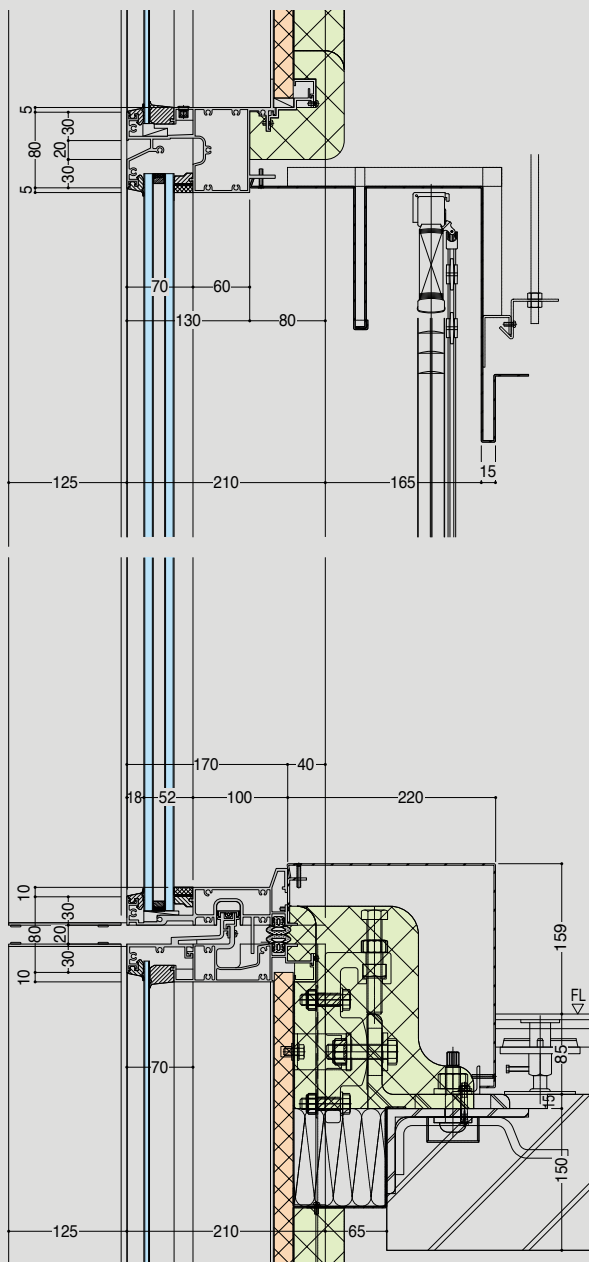
OUTLINE OF BUILDING

兵庫県神戸市
 施主：阪急電鉄株式会社、阪急阪神不動産株式会社
 設計：株式会社 久米設計、株式会社 大林組
 施工：株式会社 大林組
 竣工：2021年3月
 延床面積：28,850㎡
 規模：地下3階、地上29階、塔屋2階
 構造：鉄骨造、鉄骨鉄筋コンクリート造、鉄筋コンクリート造

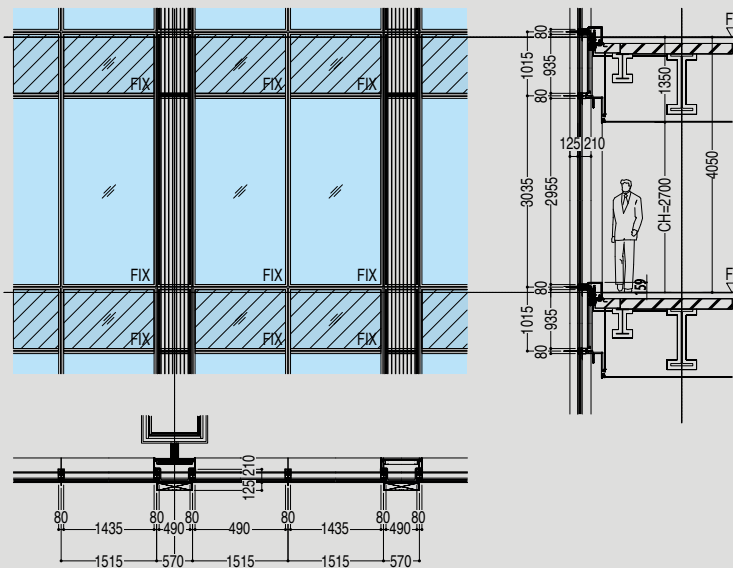
TECHNICAL DATA

商品名：アルミオーダーカーテンウォール
 ファサードパターン：全面ガラス、タテ強調、タテフィン
 構法パターン：等圧ユニット
 耐風圧性：正圧 2980Pa、負圧 4022Pa
 気密性：A-4
 水密性：2240Pa (上限値)

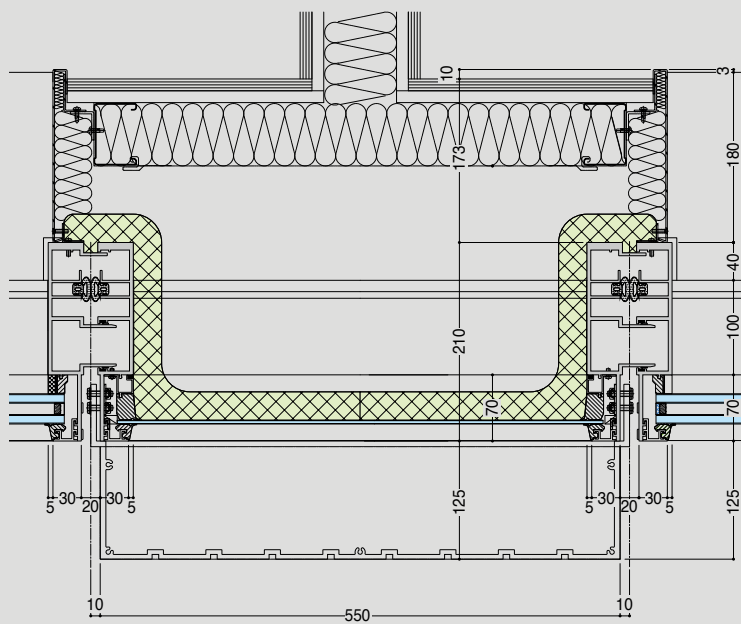
VERTICAL SECTION S = 1/8



ELEVATION S = 1/120

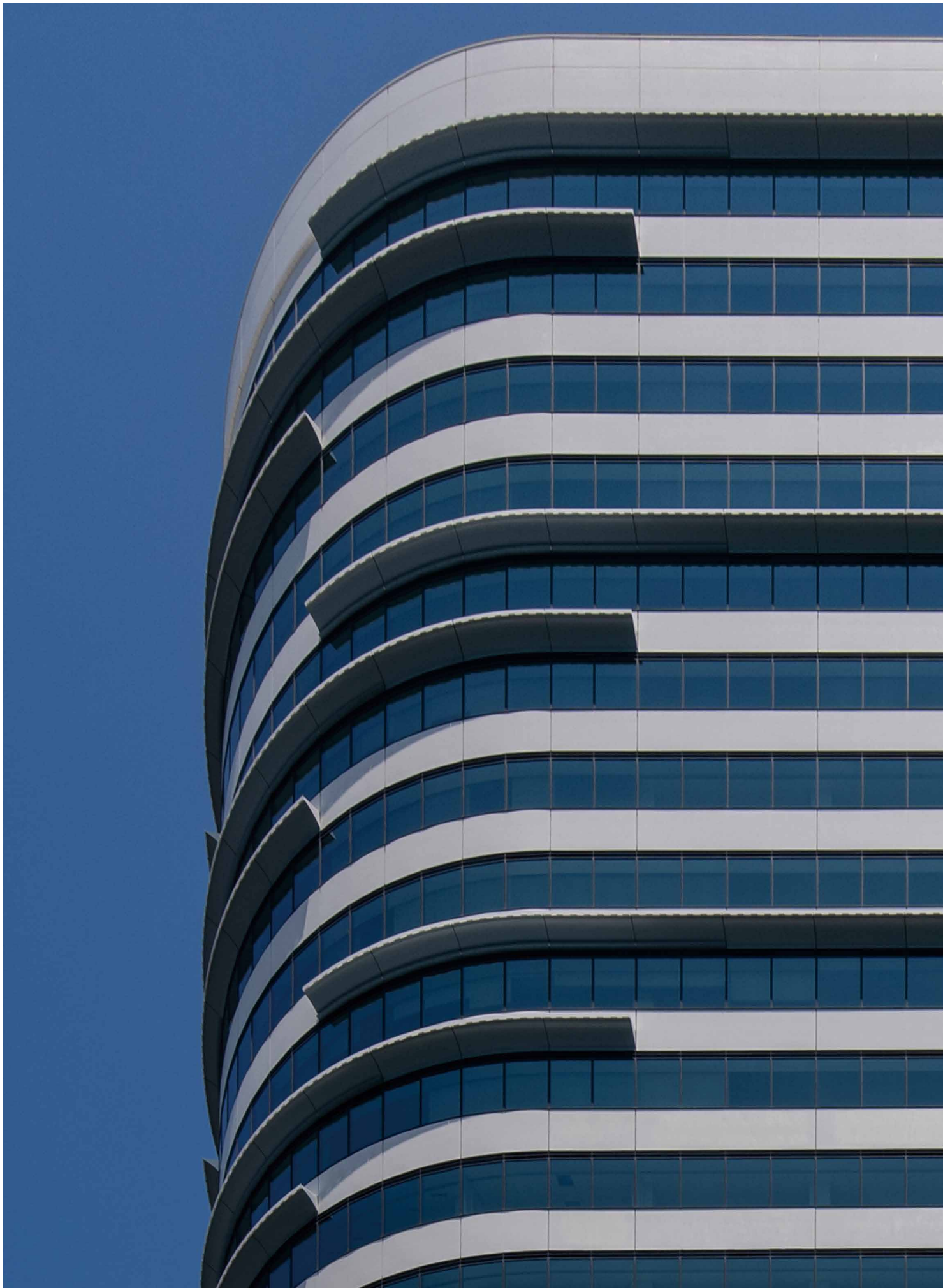


HORIZONTAL SECTION S = 1/8











SMBC豊洲ビル

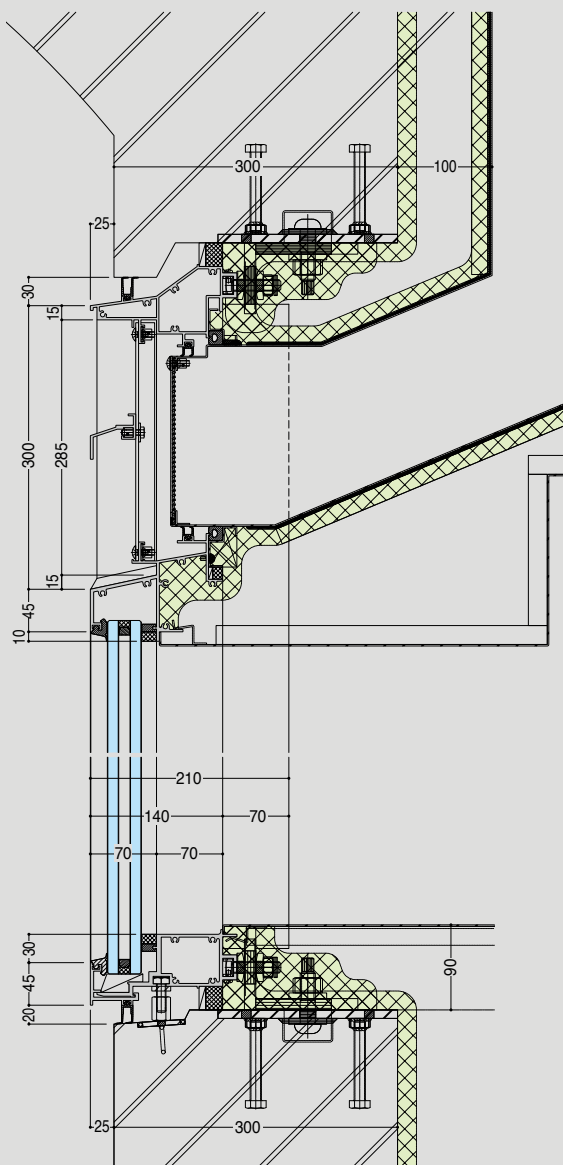
■ OUTLINE OF BUILDING

東京都江東区
 施主：三井不動産株式会社
 設計：大成建設株式会社一級建築士事務所
 監理：株式会社 日建設計
 施工：大成建設株式会社
 竣工：2020年10月
 延床面積：72,418㎡
 規模：地下1階、地上24階、塔屋1階
 構造：鉄骨造、一部鉄骨鉄筋コンクリート造、
 鉄筋コンクリート造

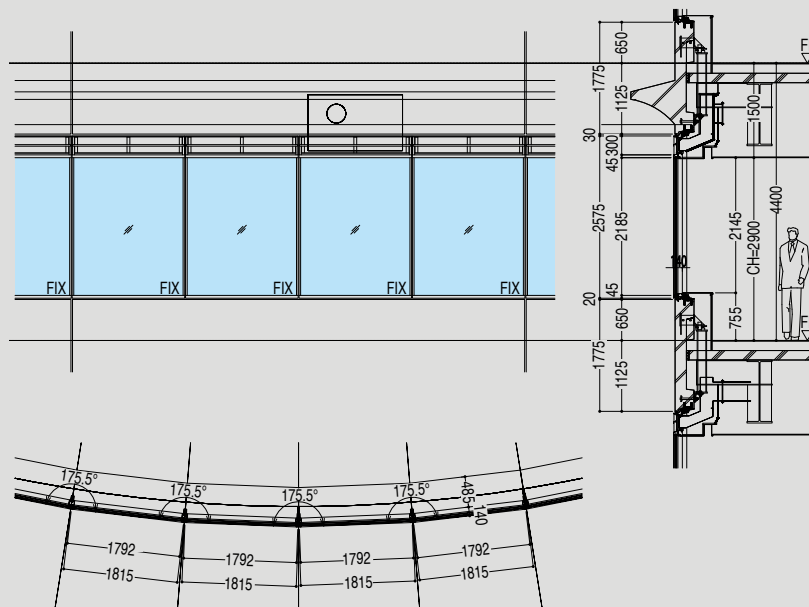
■ TECHNICAL DATA

商品名：オーダーカーテンウォール
 ファサードパターン：横強調、PC横連窓
 構法パターン：等圧ユニット
 耐風圧性：正圧 3410Pa、負圧 5280Pa
 気密性：A-4
 水密性：1705Pa(上限値)

■ VERTICAL SECTION S = 1/8



■ ELEVATION S = 1/120



■ HORIZONTAL SECTION S = 1/8

